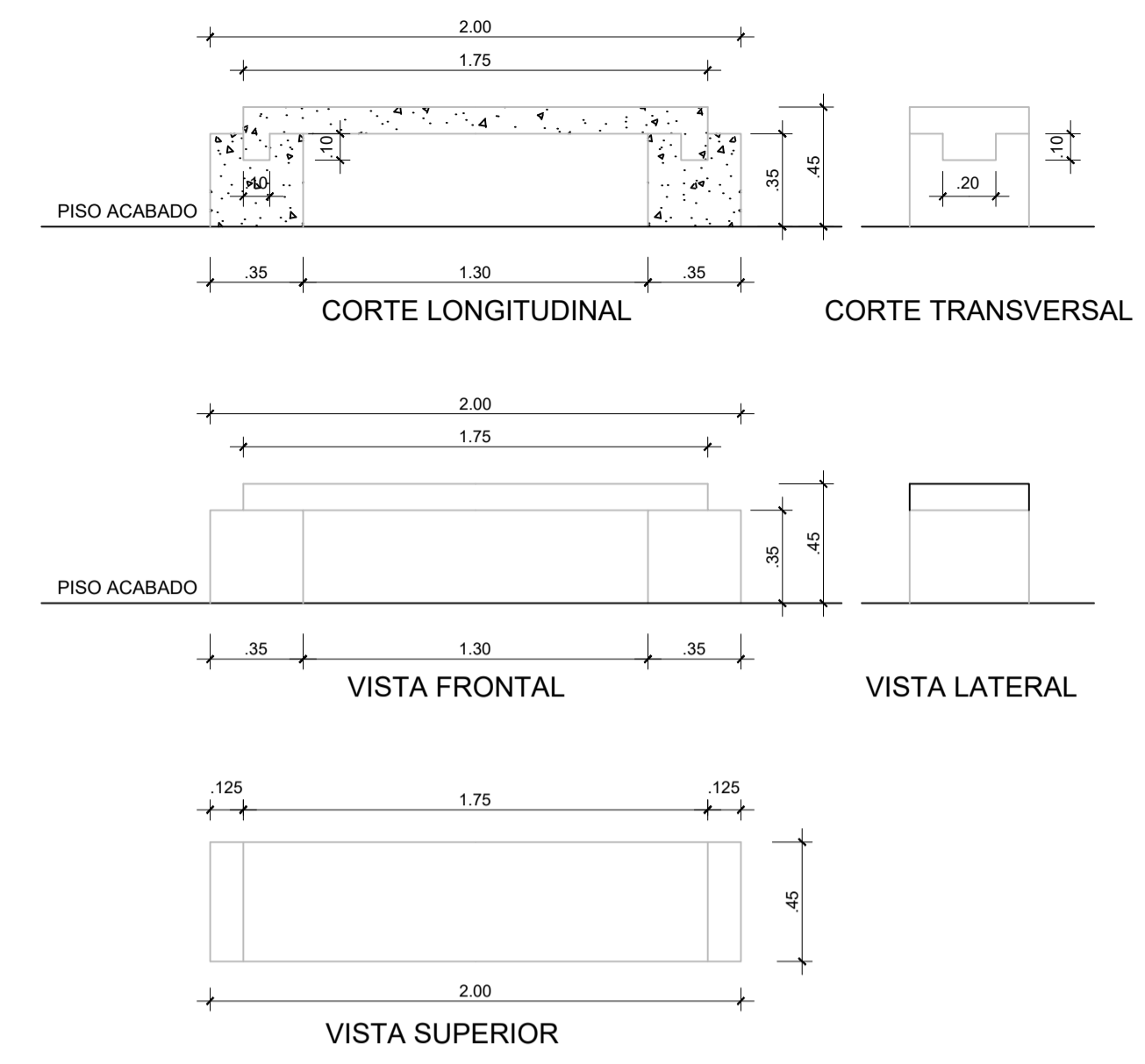
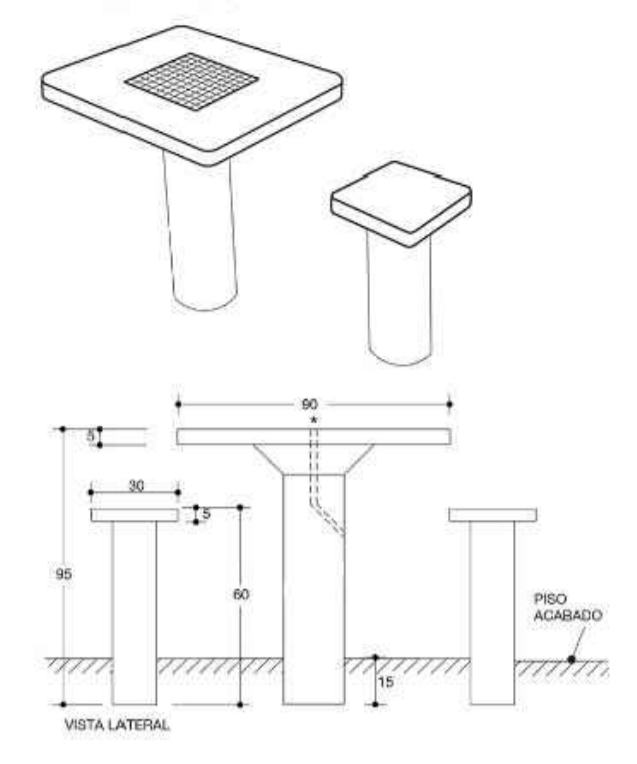
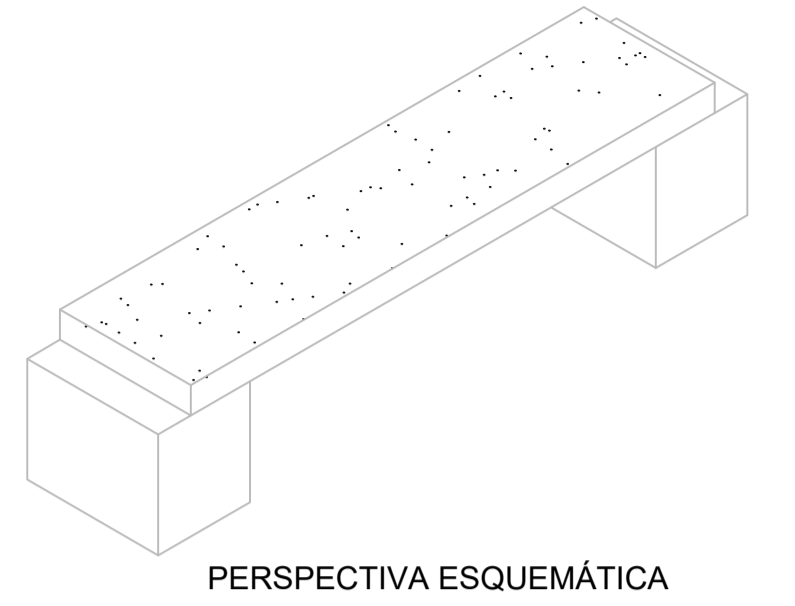


**PLANTA BAIXA DA PRAÇA DE ESPORTES**  
ESCALA 1:75

**DETALHE 01 - MESA DE JOGOS**  
ESCALA 1:25



**DETALHE 02 - BANCO DE CONCRETO**  
ESCALA 1:25



**LEGENDA:**

1 MESA DE XADREZ ( VER DETALHE - FOLHA 02)	11 BANCO JARDINEIRA ( VER DETALHE - FOLHA 06)
2 BANCO DE CONCRETO ( VER DETALHE - FOLHA 02)	12 CANTEIRO MESAS ( VER DETALHE - FOLHA 07)
3 LIXEIRA MODELO COMLURB ( INFORMAÇÕES EM MEMORIAL)	13 CANTEIRO BANCOS ( VER DETALHE - FOLHA 08)
4 MESA DE PINGUE PONGUE ( VER DETALHE - FOLHA 03)	14 POSTES DE ILUMINAÇÃO ( INFORMAÇÕES EM MEMORIAL)
5 PAG. DE PISO PINGUE PONGUE ( VER DETALHE - FOLHA 04)	15 REFLETORES PARA MESAS ( INFORMAÇÕES EM MEMORIAL)
6 CANTEIRO RAMPAS ( VER DETALHE - FOLHA 05)	16 ARANDELA PARA RAMPAS ( INFORMAÇÕES EM MEMORIAL)
7 GUARDA CORPO ( VER DETALHE - FOLHA 05)	17 ARBUSTOS LANTANA ( INFORMAÇÕES EM MEMORIAL)
8 RAMPAS CONFORME NBR9050 ( VER DETALHE - FOLHA 05)	18 ÁRVORES IPÊ AMARELO ( INFORMAÇÕES EM MEMORIAL)
9 ESCADA ( VER DETALHE - FOLHA 05)	19 PISO DE CONCRETO INTERTRAVADO ( INFORMAÇÕES EM MEMORIAL)
10 CANTEIRO PONTO DE ÔNIBUS ( VER DETALHE - FOLHA 06)	20 PONTO DE ÔNIBUS EXSISTENTE ( INFORMAÇÕES EM MEMORIAL )

<b>P.M.B.M.</b>	SECRETARIA MUNICIPAL DE PLANEJAMENTO URBANO
<b>PROJETO DE ARQUITETURA</b>	
FOLHA: <b>02/08</b>	
DESCRIÇÃO : IMPLANTAÇÃO E MODERNIZAÇÃO DE INFRAESTRUTURA PARA ESPORTE EDUCACIONAL, RECREATIVO E DE LAZER ( IMPLANTAÇÃO DE PRAÇA DE ESPORTES COM TÊNIS DE MESA NO GETÚLIO)	
PROPRIETÁRIO : PREFEITURA MUNICIPAL DE BARRA MANSA	
LOCAL : ESQUINA DA AVENIDA PRESIDENTE KENNEDY , COM A RUA JOSÉ FAGUNDES PINTO, GETÚLIO VARGAS, LOTE 02, BARRA MANSA - RJ	

QUADRO DE ÁREAS	ZONA	SEVC
	PINGUE-PONGUE - 172,98m <sup>2</sup> XADREZ - 36,23m <sup>2</sup> ATI (ACADEMIA) - 58,40m <sup>2</sup> CONVIVÊNCIA - 105,35m <sup>2</sup> CIRCULAÇÃO - 441,62m <sup>2</sup> ÁREA VERDE - 171,54m <sup>2</sup> TERRENO - 986,12m <sup>2</sup>	USO
SELO DE APROVAÇÃO PMBM		
COORDENADOR	AUTOR DO PROJETO	DESENHO
REVISÃO 1	REVISÃO 2	DATA
REVISÃO 3	REVISÃO 4	28/02/19
		Nº DO PROJETO: CPU 28 02 19 AQ 002 02/10

<b>CARIMBO</b>
APROVAÇÃO SMPU